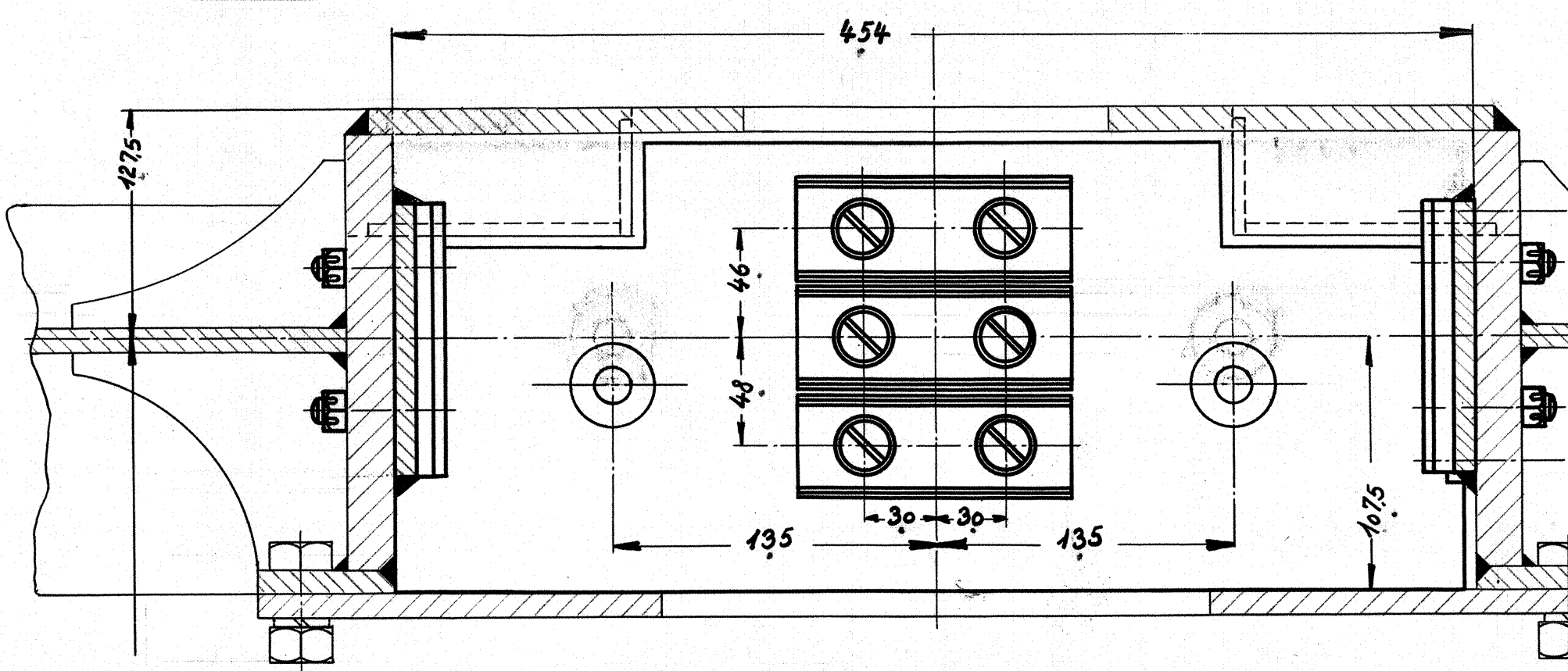
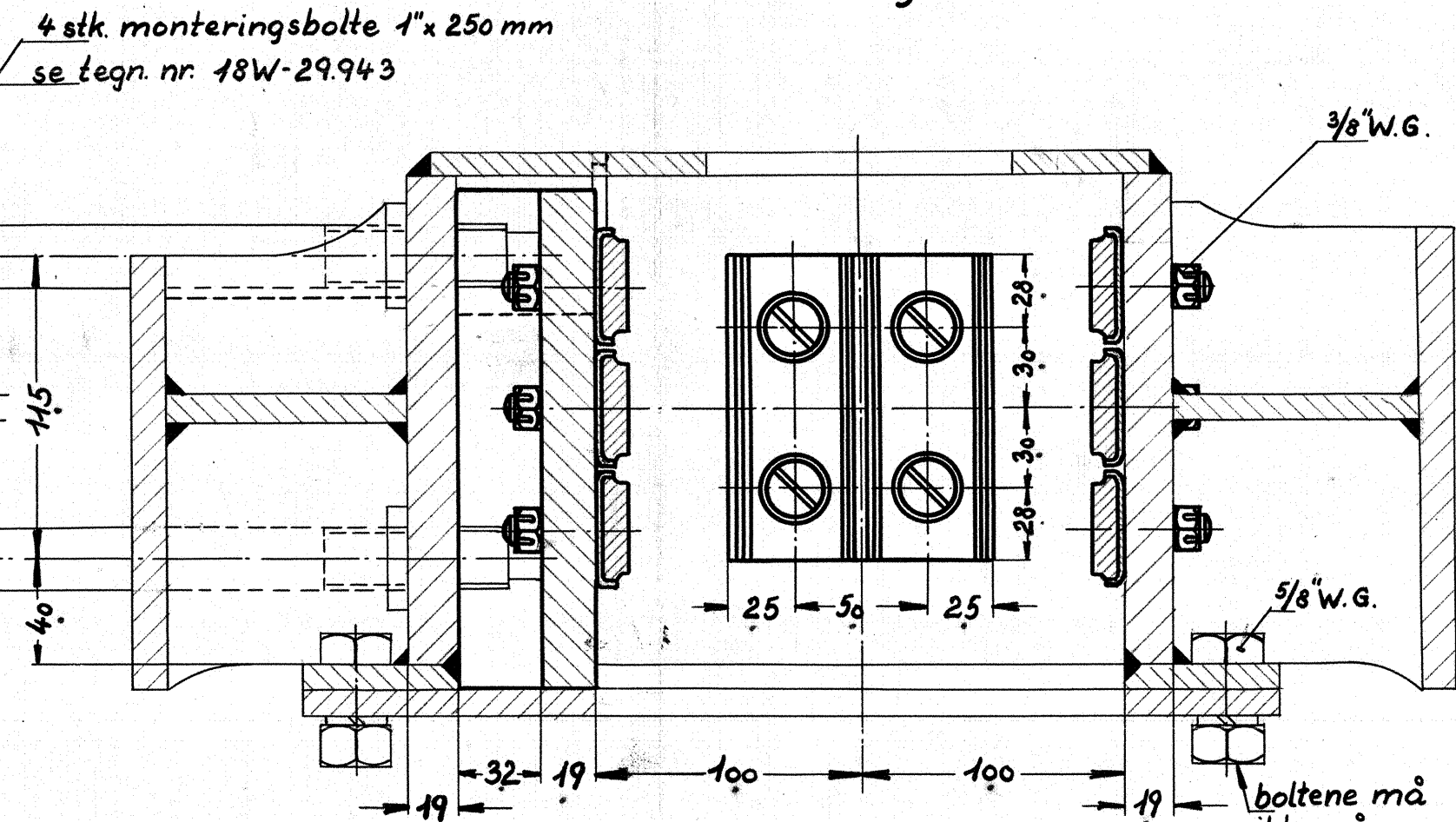


snit a-a uden leje.

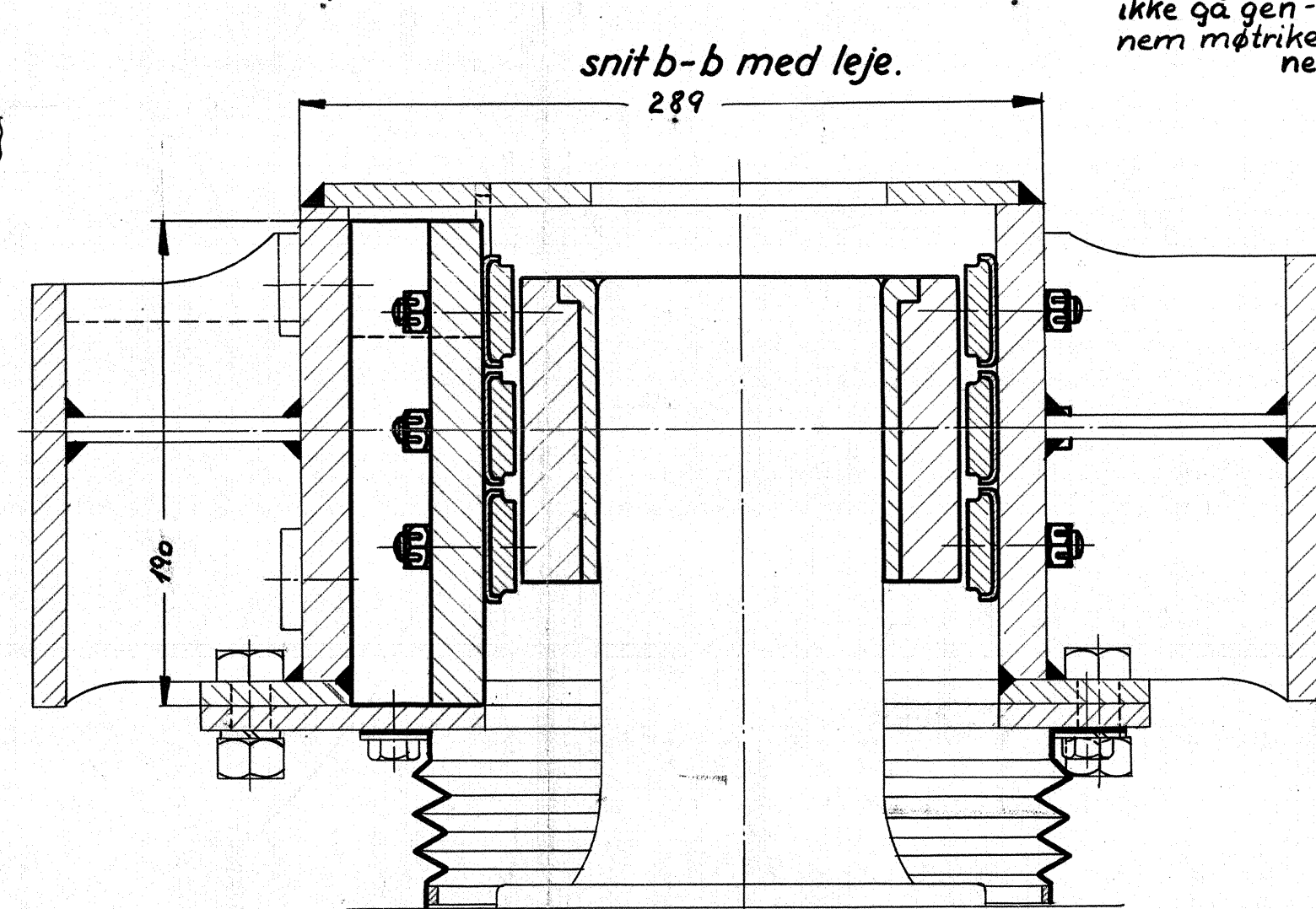
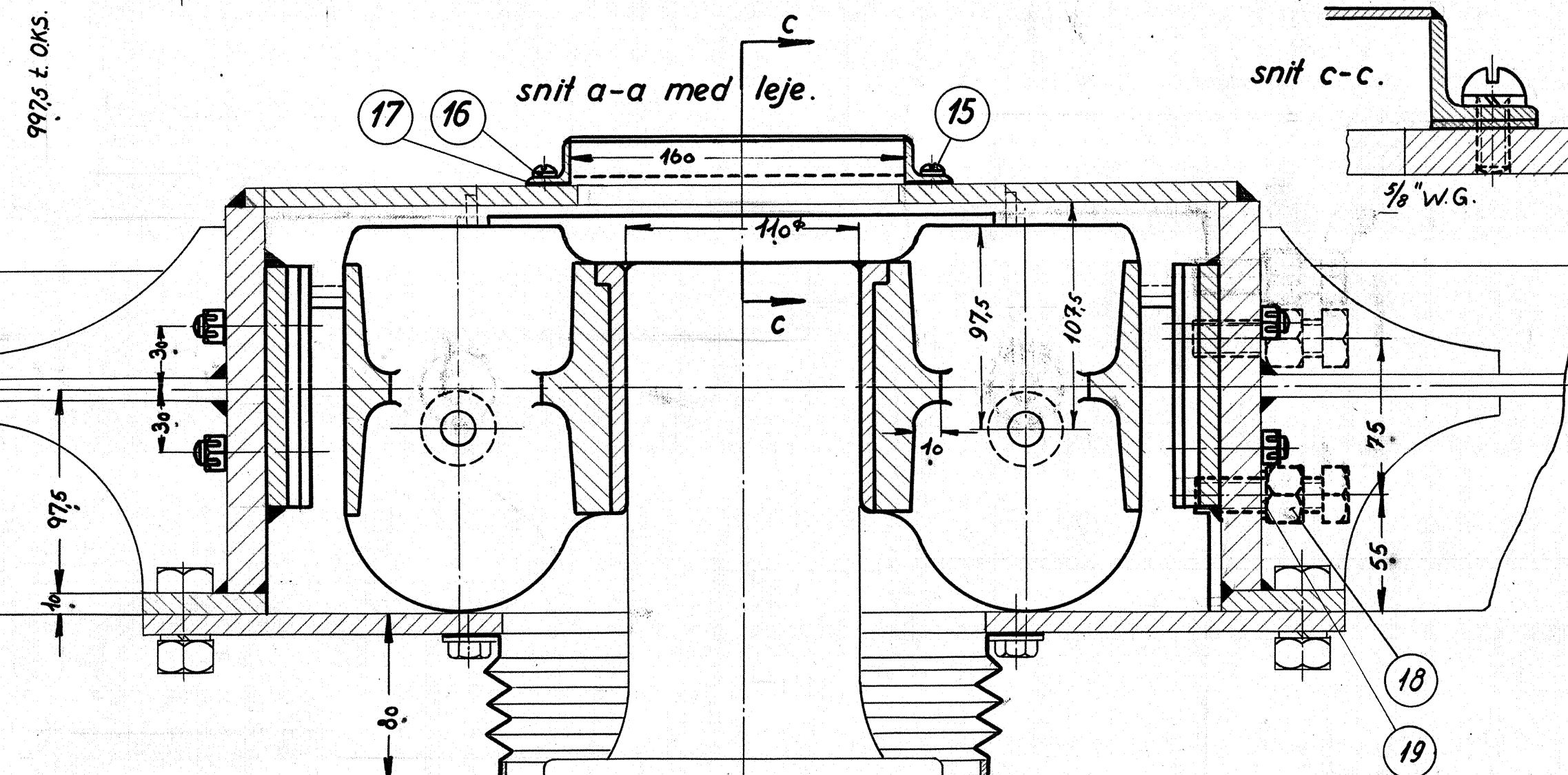


snit b-b uden leje.



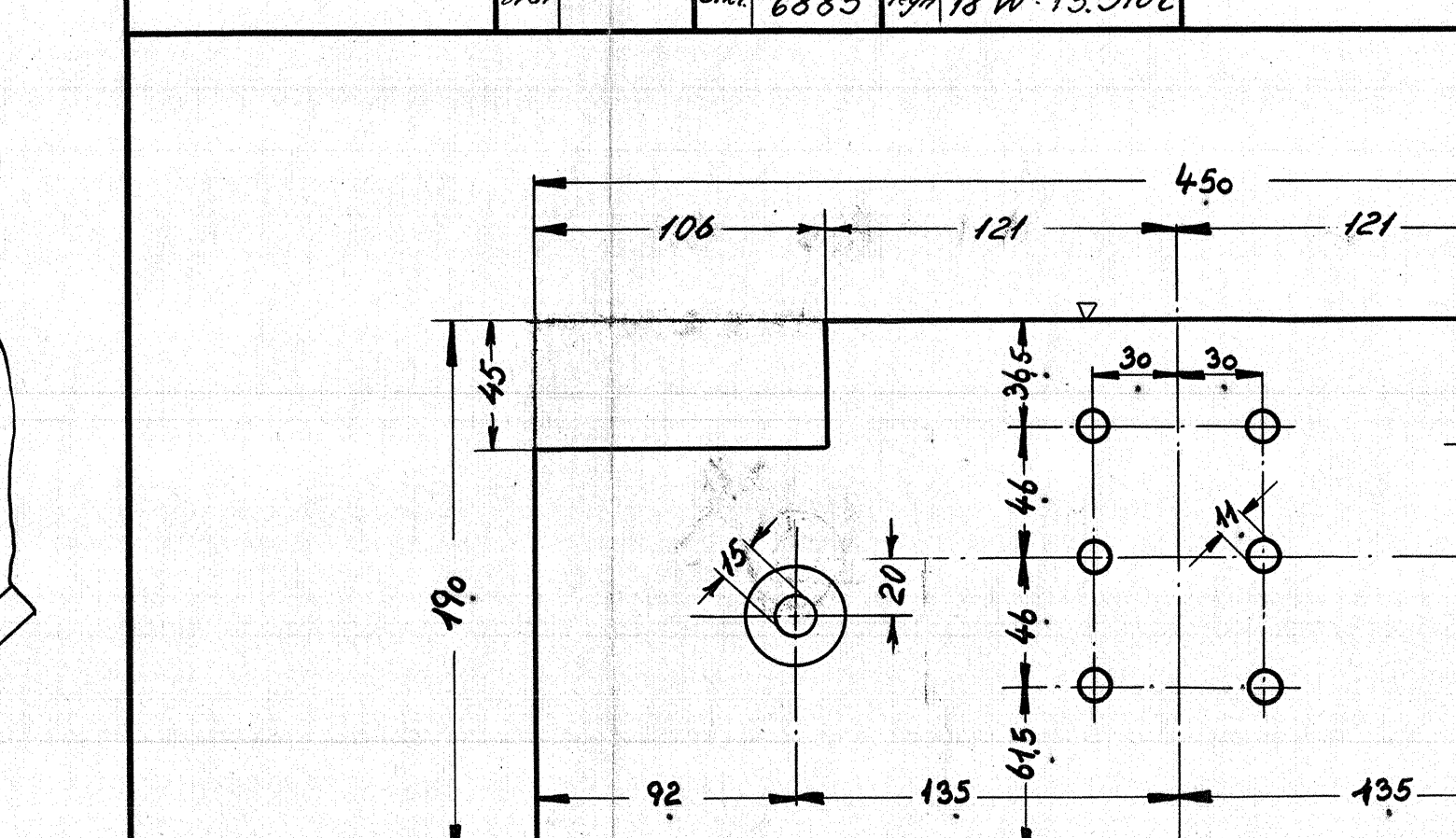
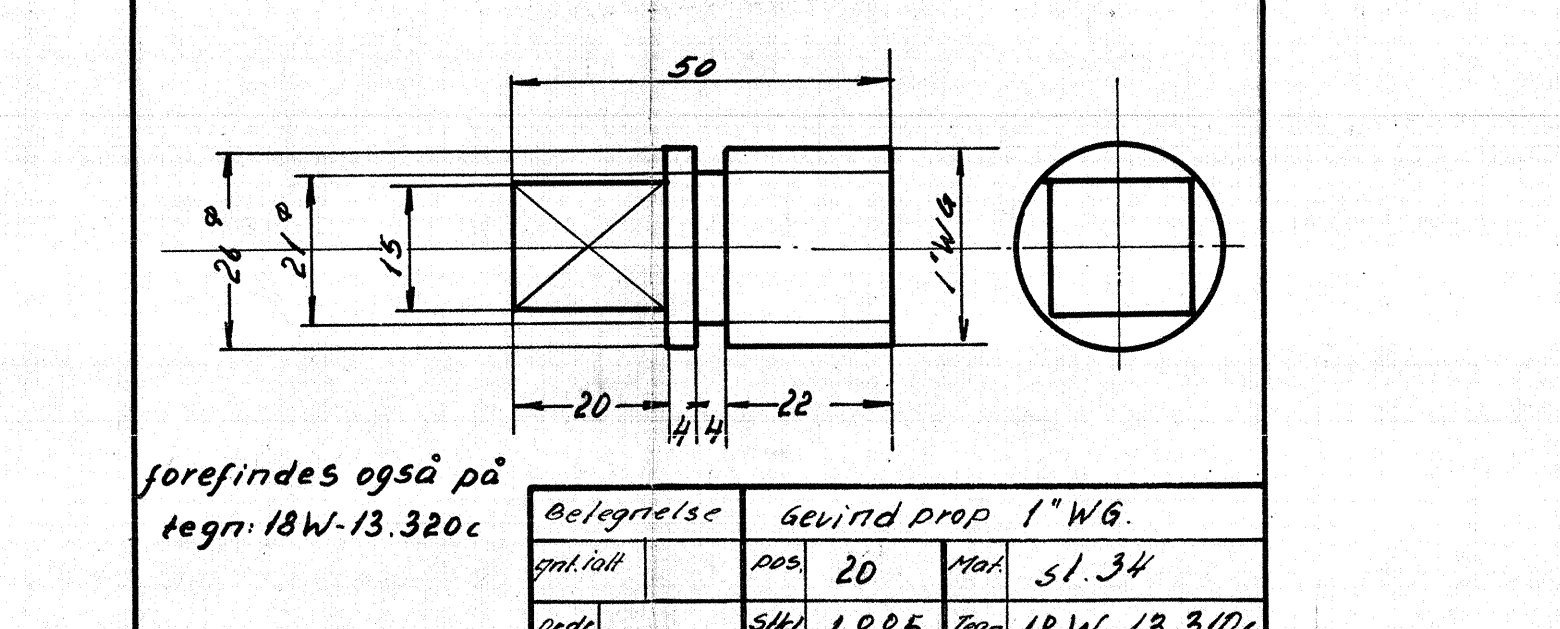
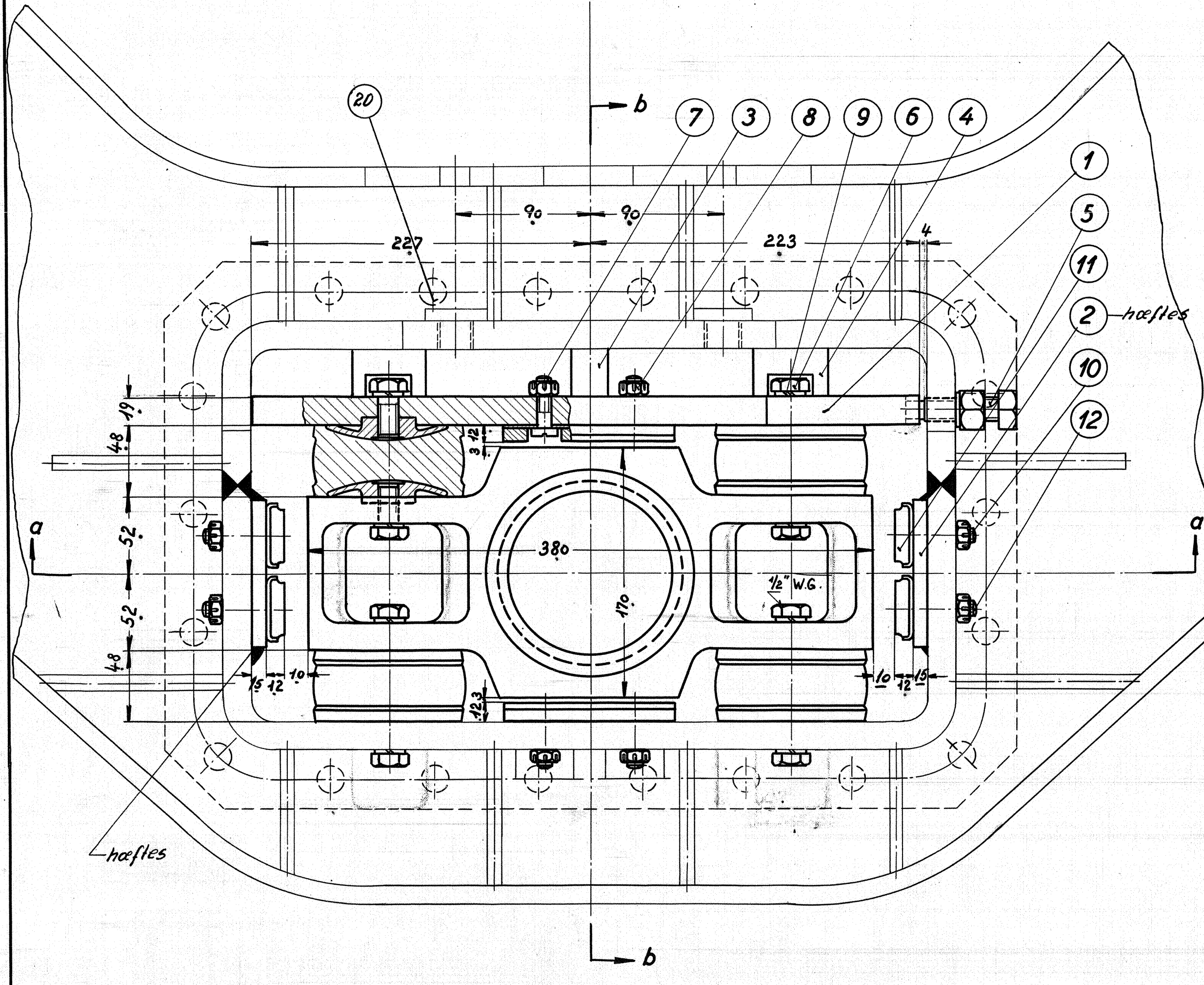
4 stk. monteringsbolte 1" x 250 mm
se tegn. nr. 18W-29.943

Betegnelse				længdestop			
Ant. i alt.	Pos.	Mat.	st. 37	Ant. i alt.	Pos.	Mat.	st. 37
32				4			
Ordr.	Stkl.	6885	Tegn. 18W-13.310a.	Ordr.	Stkl.	6885	Tegn. 18W-13.310a.



Betegnelse				længdestop			
Ant. i alt.	Pos.	Mat.	st. 37	Ant. i alt.	Pos.	Mat.	st. 37
5				4			
Ordr.	Stkl.	6885	Tegn. 18W-13.310a.	Ordr.	Stkl.	6885	Tegn. 18W-13.310a.

Betegnelse				bolt 3/8 W.G.			
Ant. i alt.	Pos.	Mat.	st. 37	Ant. i alt.	Pos.	Mat.	st. 37
13				2			
Ordr.	Stkl.	6885	Tegn. 18W-13.310	Ordr.	Stkl.	6885	Tegn. 18W-13.310a.



Betegnelse				plade			
Ant. i alt.	Pos.	Mat.	st. 37	Ant. i alt.	Pos.	Mat.	st. 37
14				14			
Ordr.	Stkl.	6885	Tegn. 18W-13.310	Ordr.	Stkl.	6885	Tegn. 18W-13.310

vægt pr. vogn. 24,8 kg.

Betegnelse				ramme			
Ant. i alt.	Pos.	Mat.	st. 37	Ant. i alt.	Pos.	Mat.	st. 37
13				14			
Ordr.	Stkl.	6885	Tegn. 18W-13.310	Ordr.	Stkl.	6885	Tegn. 18W-13.310

Betegnelse				længdestop			
Ant. i alt.	Pos.	Mat.	st. 37	Ant. i alt.	Pos.	Mat.	st. 37
4				4			
Ordr.	Stkl.	6885	Tegn. 18W-13.310	Ordr.	Stkl.	6885	Tegn. 18W-13.310a.

Betegnelse				sidestop			
Ant. i alt.	Pos.	Mat.	st. 37	Ant. i alt.	Pos.	Mat.	st. 37
2				2			
Ordr.	Stkl.	6885	Tegn. 18W-13.310a.	Ordr.	Stkl.	6885	Tegn. 18W-13.310a.

Betegnelse				gevind prop 1 W.G.			
Ant. i alt.	Pos.	Mat.	st. 37	Ant. i alt.	Pos.	Mat.	st. 37
20				20			
Ordr.	Stkl.	6885	Tegn. 18W-13.310c	Ordr.	Stkl.	6885	Tegn. 18W-13.310c

Betegnelse				monteringsplade			
Ant. i alt.	Pos.	Mat.	st. 37	Ant. i alt.	Pos.	Mat.	st. 37
1				1			
Ordr.	Stkl.	6885	Tegn. 18W-13.310a	Ordr.	Stkl.	6885	Tegn. 18W-13.310a

Betegnelse				4 Gewind prop 1 W.G.			
Ant. i alt.	Pos.	Mat.	st. 37	Ant. i alt.	Pos.	Mat.	st. 37
4				4			
Ordr.	Stkl.	6885	Tegn. 18W-13.310	Ordr.	Stkl.	6885	Tegn. 18W-13.310

Betegnelse				2 fjederspændeskive 3/8"			
Ant. i alt.	Pos.	Mat.	st. 37	Ant. i alt.	Pos.	Mat.	st. 37
2				2			
Ordr.	Stkl.	6885	Tegn. 18W-13.310	Ordr.	Stkl.	6885	Tegn. 18W-13.310

Betegnelse				2 møtrik 3/8"			
Ant. i alt.	Pos.	Mat.	st. 37	Ant. i alt.	Pos.	Mat.	st. 37
2				2			
Ordr.	Stkl.	6885	Tegn. 18W-13.310	Ordr.	Stkl.	6885	Tegn. 18W-13.310

Betegnelse				1 pakning 20x2x680			
Ant. i alt.	Pos.	Mat.	st. 37	Ant. i alt.	Pos.	Mat.	st. 37
1				1			
Ordr.	Stkl.	6885	Tegn. 18W-13.310	Ordr.	Stkl.	6885	Tegn. 18W-13.310

Betegnelse				12 fjederspændeskive 1/4"			
Ant. i alt.	Pos.	Mat.	st. 37	Ant. i alt.	Pos.	Mat.	st. 37
12				12			
Ordr.	Stkl.	6885	Tegn. 18W-13.310	Ordr.	Stkl.	6885	Tegn. 18W-13.310

Betegnelse				12 kærviskrue m. halvr. hv. 1/4 x 12			
Ant. i alt.	Pos.	Mat.	st. 37	Ant. i alt.	Pos.	Mat.	st. 37
12				12			
Ordr.	Stkl.	6885	Tegn. 18W-13.310	Ordr.	Stkl.	6885	Tegn. 18W-13.310

Betegnelse				1 plade 162 x 132 x 2			
Ant. i alt.	Pos.	Mat.	st. 37	Ant. i alt.	Pos.	Mat.	st. 37
1				1			
Ordr.	Stkl.	6885	Tegn. 18W-13.310	Ordr.	Stkl.	6885	Tegn. 18W-13.310

Betegnelse				1 ramme			
Ant. i alt.	Pos.	Mat.	st. 37	Ant. i alt.	Pos.	Mat.	st. 37
1				1			
Ordr.	Stkl.	6885	Tegn. 18W-13.310	Ordr.	Stkl.	6885	Tegn. 18W-13.310

Betegnelse				8 skrue m. cyl. hoved 3/8 W.G. x 50			
Ant. i alt.	Pos.	Mat.	st. 37	Ant. i alt.	Pos.	Mat.	st. 37
8				8			
Ordr.	Stkl.	6885	Tegn. 18W-13.310	Ordr.	Stkl.	6885	Tegn. 18W-13.310

Betegnelse				10 anslag			
Ant. i alt.	Pos.	Mat.	st. 37	Ant. i alt.	Pos.	Mat.	st. 37
10				10			
Ordr.	Stkl.	6885	Tegn. 18W-13.310	Ordr.	Stkl.	6885	Tegn. 18W-13.310

Betegnelse				20 fjederskrue 3/8"			
Ant. i alt.	Pos.	Mat.	st. 37	Ant. i alt.	Pos.	Mat.	st. 37
20				20			
Ordr.	Stkl.	6885	Tegn. 18W-13.310	Ordr.	Stkl.	6885	Tegn. 18W-13.310

Betegnelse				8 fjederskrue 1/2"			
Ant. i alt.	Pos.	Mat.	st. 37	Ant. i alt.	Pos.	Mat.	st. 37
8				8			
Ordr.	Stkl.	6885	Tegn. 18W-13.310	Ordr.	Stkl.	6885	Tegn. 18W-13.310

Betegnelse				20 møtrik 3/8 W.G. blank.			
Ant. i alt.	Pos.	Mat.	st. 37	Ant. i alt.	Pos.	Mat.	st. 37
20				20			
Ordr.	Stkl.	6885	Tegn. 18W-13.310	Ordr.	Stkl.	6885	Tegn. 18W-13.310

Betegnelse				12 skrue m. cyl. hoved 3/8 W.G. x 35			
Ant. i alt.	Pos.	Mat.	st. 37	Ant. i alt.	Pos.	Mat.	st. 37
12				12			
Ordr.	Stkl.	6885	Tegn. 18W-13.310	Ordr.	Stkl.	6885	Tegn. 18W-13.310

Betegnelse				8 skrue 1/2 W.G. x 30mm			
Ant. i alt.	Pos.	Mat.	st. 37	Ant. i alt.	Pos.	Mat.	st. 37
8				8			
Ordr.	Stkl.	6885	Tegn. 18W-13.310	Ordr.	Stkl.	6885	Tegn. 18W-13.310

Betegnelse				2 bolt 3/8 W.G.			
Ant. i alt.	Pos.	Mat.	st. 37	Ant. i alt.	Pos.	Mat.	st. 37
2				2			
Ordr.	Stkl.	6885	Tegn. 18W-13.310	Ordr.	Stkl.	6885	Tegn. 18W-13.310

Betegnelse				1 længdestop			
Ant. i alt.	Pos.	Mat.	st. 37	Ant. i alt.	Pos.	Mat.	st. 37
1				1			
Ordr.	Stkl.	6885	Tegn. 18W-13.310	Ordr.	Stkl.	6885	Tegn. 18W-13.310

Betegnelse				1 længdestop			
Ant. i alt.	Pos.	Mat.	st. 37	Ant. i alt.	Pos.	Mat.	st. 37
1				1			
Ordr.	Stkl.	6885	Tegn. 18W-13.310	Ordr.	Stkl.	6885	Tegn. 18W-13.310

Betegnelse				2 sidestop			
Ant. i alt.	Pos.	Mat.	st. 37	Ant. i alt.	Pos.	Mat.	st. 37
2				2			
Ordr.	Stkl.	6885	Tegn. 18W-13.310	Ordr.	Stkl.	6885	Tegn. 18W-13.310

Betegnelse				1 monteringsplade			
Ant. i alt.	Pos.	Mat.	st. 37	Ant. i alt.	Pos.	Mat.	st. 37
1				1			
Ordr.	Stkl.	6885	Tegn. 18W-13.310	Ordr.	Stkl.	6885	Tegn. 18W-13.310

cl: 9/5-53, pos 8 ændr. for kronemøtrik, pos 10 ændr. for spnit, pos 20 tilføjet, pos 8, hæftes.

FRICHS

Diesel-el. 500/550hk motorvogn.		6885.	
Tegningens benævnelse		Tegningens nummer	
Monteringsplade for drejetableje i maskinenden.		18W-13.310.	
Indeks: a b c d			